

Sfero Döküm / Ductile Iron

# T-1030

Genel Özellikler / General Specifications

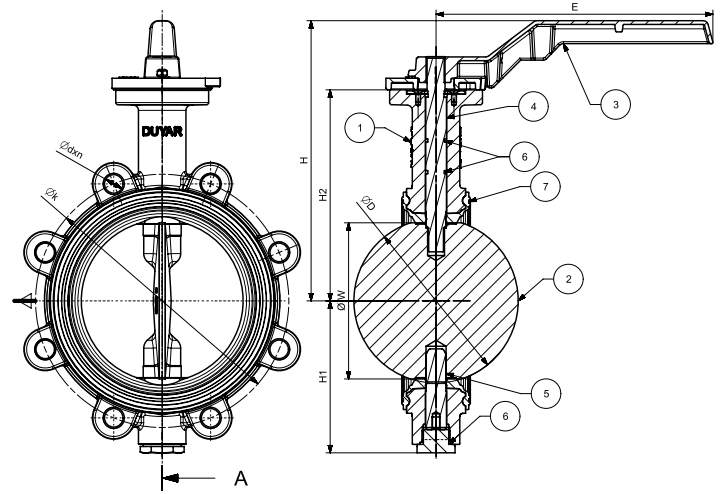
Çalışma Sıcaklık Aralığı / Working Temperature : -10 ... +110 °C (16 Bar)  
"110 °C Kullanım Sıcaklığının Pik Noktasıdır."  
"Peak Usage Temperature is 110°C"

Standartlar / Standards

Sertifikalar / Certificates :  
Tasarım / Design : TS EN 593  
Bağlantı Boyutları / Connection Dimensions : TS EN 1092-2  
DN40-DN150: PN10/16 - DN200-DN450: PN16  
Testler / Tests : TS EN 12266-1

Uygulamalar / Applications

HVAC Sistemleri, Arıtma Tesisleri,  
Kağıt Endüstrisi, Tatlı Su Tesisatları  
HVAC Systems, Water treatment systems,  
Paper industry, Fresh water system



**Malzeme Özellikleri Material Specifications**

No	Parça Adı / Part Name	Malzeme / Material
1	Gövde / Body	GGG 40 - EN GJS 400-15 - Sfero Döküm / Ductile Iron
2	Klape / Clapper	G-X6CrNi189 - CF8 - Paslanmaz Çelik / Cast Stainless Steel
3	Kol / Lever	GGG 40 - EN GJS 400-15 - Sfero Döküm / Ductile Iron
4	Üst Mil / Top Stem	X20Cr13 - AISI420 - Paslanmaz Çelik / Stainless Steel
5	Alt Mil / Bottom Stem	X20Cr13 - AISI420 - Paslanmaz Çelik / Stainless Steel
6	O-Ring	EPDM
7	Vulkanize Conta / Seat	EPDM - NBR



**Ölçüler Dimensions**

Anma Basıncı Nominal Pressure	16 Bar															
	DN	40	50	65	80	100	125	150	200	250	300	350	400	450	500	600
Vana Boyutları Valve Dimensions	L	33	43	46		52	56		60	68	78		102	114	127	154
	E	210			265			355			Dişli Kutuludur / With Gear Box					
	H1	695	73.5	80	100	112.5	133	144	178	209	240	280	310	340	375	440
	H2	118	140	150	160	181.5	196	200	240	280	320	360	400	420	460	520
	H	188	210	220	230	240	256	260	315	Dişli Kutuludur / With Gear Box						
	W	37.5	47	60	75.5	98.5	117.5	148	196	243	293	327	382	431	483	582
	D	42.5	53	65	79	104.5	123.5	156	203	251	302	335	395	441.5	493	594
	k	110	125	145	160	180	210	240	295	355	410	470	525	585	650	770
	dxn	M16x4			M16x8			M20x8	M20x12	M24x12	M24x16	M27x16	M27x20	M30x20	M33x20	
	Tepe Flanş / Upper Flange	F05			F07			F10			F16					
Mil Ölçüsü / Stem Dimension	□9			□14			□17			□22			□27		Ø41,3	Ø50,8
Ağırlık Weight	Kg	2,5	3	3,5	4	6	7	9	15	23	27	49	90	110	159	250